

INVICTUS 35 RS JUNIOR



TRACTOR DE DIRECCIÓN COMPACTO DE CUATRO RUEDAS MOTRICES IGUALES, DESTINADO A LA AGRICULTURA RECREATIVA Y A LA PEQUEÑA EXPLOTACIÓN.

Equipado con un motor de 3 cilindros Kubota de 25 cv y la misma transmisión 8 AD + 4 AT con inserción mejorada de la gama 35, el INVICTUS 35 RS en versión JUNIOR se caracteriza por una configuración básica y esencial gracias a la amplia selección de opcionales, entre los cuales podemos encontrar:

TDF independiente, elevador trasero de dos cilindros, tomas hidráulicas traseras, volante de dirección ajustable en altura, frenos de trabajo independientes y luces de trabajo delanteras.

Un tractor multifuncional sencillo y económico para aficionados y agricultores que buscan fiabilidad, agilidad y confort.

MOTOR



KUBOTA, 3 cilindros

CILINDRADA

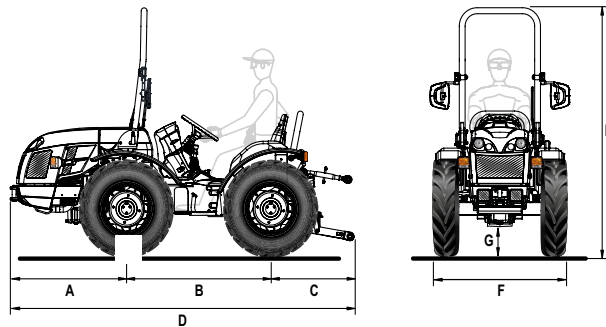
1123 cc

POTENCIA

18,5 kW / 25 cv @3000 rpm

DATOS TECNICOS

TRANSMISIÓN	Cambio 8 AD + 4 AT de inserción mejorada
EMBRAGUE	Monodisco en seco
CHASIS	Integral oscilante OS-Frame con ruedas direccionales
TRACCIÓN	4WD permanentes
ELEVADOR POSTERIOR	Elevación y descenso mediante un cilindro externo
CAPACIDAD ELEVADOR POST.	475 kg (a las rótulas)
TDF POSTERIOR	540 rpm y sincronizada
INSTALACIÓN HIDRÁULICA	De un solo circuito
FRENOS DE SERVICIO	De tambor que actúan sobre las ruedas posteriores
PUESTO DE CONDUCCIÓN	Con semiplataforma. Palancas de cambio en posición avanzada para facilitar el acceso a bordo
SEGURIDAD	Arco de protección delantera homologado
OPCIONALES PRINCIPALES	TDF independiente, elevador trasero de dos cilindros (capacidad de elevación: 950 kg), hasta 2 tomas hidráulicas traseras, volante de dirección regulable en altura, frenos de maniobra independientes, faros de trabajo delanteros



A	B	C	D	E	F	PESO
968	1200	775	2943	1980 / 2010	1069 / 1391	1060

Dimensiones en mm (min / máx) - Peso en kg