



MADE IN ITALY

VOLCAN 85



MODEL YEAR 24

MODEL YEAR 24

VOLCAN 85

MODEL YEAR 24



ACTUALIZACIÓN HIDRÁULICA

Mejora del sistema hidráulico y de la refrigeración del aceite hidráulico

- Nuevo circuito de refrigeración
- Filtro de presión enroscable añadido en todas las versiones
- Posicionamiento de las salidas hidráulicas traseras en los guardabarros, también en las versiones RS y Dualsteer® (no disponible con cabina "Space Clima" de seis montantes)
- Nueva empuñadura del joystick
- Distribuidor flotante también disponible con joystick
- Segunda descarga libre añadida (3/8")
- Anti-dumping también disponible en versiones con joystick y control de esfuerzo



CABINA CAT. 4

¡Nueva cabina cónica de 4 montantes "Vista Pro"!

- Presurizada y homologada en la categoría 4
- Luces de trabajo LED en los cuatro lados de la cabina con un total de 10 LED
- Techo a juego con el color de la carrocería
- Autorradio USB con manos libres y altavoces de serie

COMODIDAD ABSOLUTA

Ergonomía mejorada del asiento, mayor espacio habitable y más comodidad para el conductor ¡tanto en conducción normal como en reversible!

- Mayor recorrido del asiento
- Acceso más fácil al asiento del conductor gracias a un espacio más amplio
- Pedales en posición más adelantada
- Todos los pedales suspendidos, incluido el acelerador
- Nuevo salpicadero
- Nuevo mando del acelerador manual con perilla giratoria
- Se han añadido 2 de tomas USB



ENGANCHE DE APEROS

- Puntón y tirante de 3er punto mecánico e hidráulico equipado con brazo de fijación
- Protección abatible de la espiga de la TDF
- Nuevo tirante vertical para brazos telescópicos



DISEÑO

- Luces FULL LED con nuevos soportes para los faros
- Nuevo diseño del volante
- Cabina Space Clima renovada con montantes laterales a juego con el color de la carrocería, luz giratoria y luces traseras LED
- Nuevo bumper delantero

VOLCAN 85 - MODEL YEAR 24

MOTOR

KOHLER, 4 cilindros, Turbo Common Rail	
CILINDRADA	2482 cc
POTENCIA	55,4 kW / 75,3 hp @2300 rpm
PAR MOTOR MÁX.	300 Nm @1500 rpm



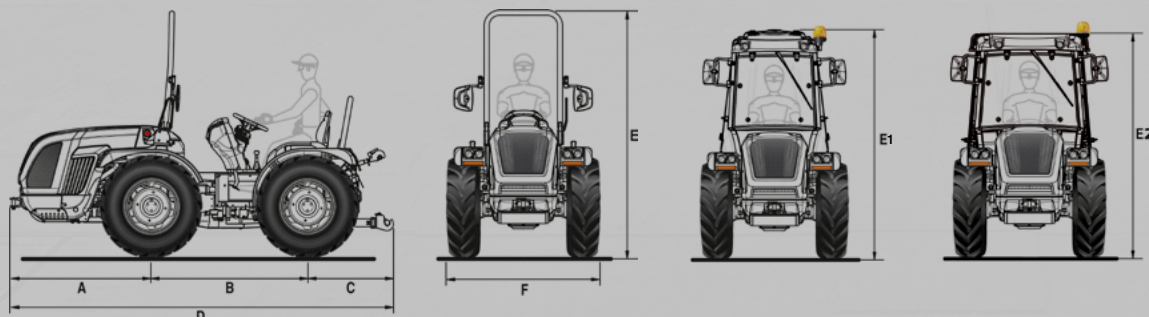
CARACTERÍSTICAS TÉCNICAS

TRANSMISIÓN	Caja de cambios sincronizada 16 AD + 16 AT con embrague Easy Plus™ ⁽¹⁾ y función Smart Brake & Go ⁽²⁾
CAJA DE CAMBIOS SINCRONIZADA	Si, con pulsador Power Clutch System ⁽³⁾
EMBRAGUE	Discos múltiples en baño de aceite controlados electrónicamente
CHASIS	OS Frame oscilante integral
TRACCIÓN	4 WD con desconexión de la tracción delantera
TDF TRASERA	540/540E rpm, independiente y sincronizada
SISTEMA HIDRÁULICO	Doble circuito con bombas independientes e intercambiador de calor, hasta 12 salidas hidráulicas traseras
ELEVADOR POSTERIOR	Elevación y descenso, dos cilindros externos
CAPACIDAD TDF TRASERA	2300 kg (en las rótulas)
FRENOS DE SERVICIO	Discos en baño de aceite con accionamiento hidrostático, actuando sobre las cuatro ruedas
PUESTO DEL CONDUCTOR	Reversible con plataforma giratoria suspendida sobre silent-blocks y todos los pedales suspendidos
CABINA	Opcional. Presurizada, homologada Cat. 4 de cuatro montantes 'Vista Pro' o de seis montantes 'Space Clima' (sólo disponible en versión RS)
OPCIONES PRINCIPALES	Inversor electrohidráulico EasyDrive®, joystick, elevador delantero, elevador trasero con control de posición y esfuerzo, sistema anti-dumping, bumper delantero, lastres delanteros y lastres en las ruedas

⁽¹⁾ Funcionamiento del embrague asistido por software para un embrague suave y sin tirones.

⁽²⁾ Permite detener y volver a arrancar el tractor utilizando únicamente el pedal de freno, sin utilizar el embrague.

⁽³⁾ Botón para cambiar de marcha y de inversor sin utilizar el pedal del embrague.



	A	B	C	D	E (con arco)	E1 (con cabina Vista)	E2 (con cabina Space)	F	PESO (arco/cabina)
AR	1365	1495	930	3790	2254 / 2364	2139 / 2249	-	1127 / 1603	2240 / 2390
RS	1365	1495	930	3790	2254 / 2364	2139 / 2249	2070 / 2180	1291 / 1961	2320 / 2470
DS [®]	1365	1495	930	3790	2254 / 2364	2139 / 2249	-	1291 / 1961	2390 / 2540

NUEVO VOLCAN 85 MODEL YEAR 24



VERSIONES DISPONIBLES

AR - RS - Dualsteer®



TRASMISIÓN

16 + 16



POTENCIA

75 hp



CAP. ELEVADOR POSTERIOR

2300 kg



PUESTO DE CONDUCCIÓN

Reversible



MADE IN ITALY

